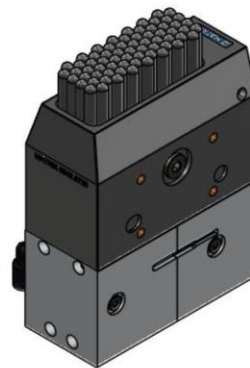
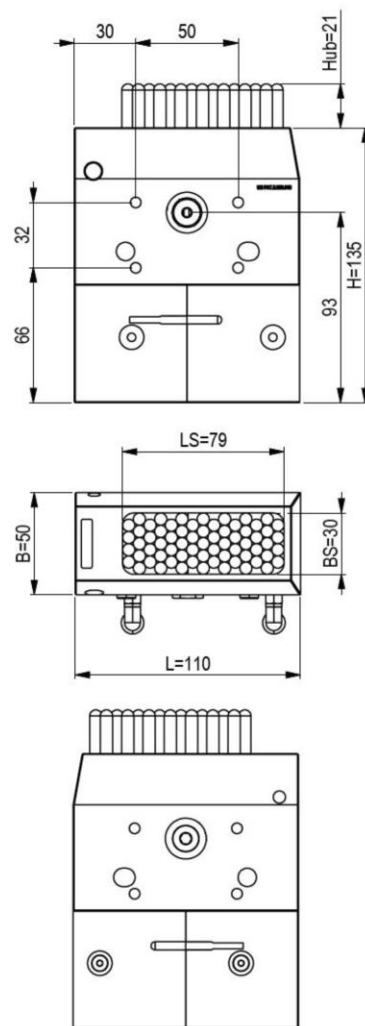


Datenblatt / Datasheet

FLEX-Clamp



Bezeichnung / Description	FLEX-Clamp
Bestellnummer / Order-No.	0042.6720
Außenabmaße / Dimension B x L x H [mm]	50 x 110 x 134,5
Spannfläche / Dim. Pin-field BS x LS [mm]	30 x 79
Anzahl Stößel / Number of pins	67
Durchmesser Stößel / Pin Ø D [mm]	6
Hub / Pin stroke HB [mm]	21
Gewicht / Weight [kg]	3
Spannmechanismus / Clamping mechanism	Pneumatisch / pneumatic
Luftverbrauch / Air consumption	18000 mm ³ / cycle
Max. Haltekraft Pinfeld axial passiv / Max. load axial passive	1 kN
Max. Haltekraft Pinfeld axial aktiv / Max. load axial active	4 kN
Pneumatischer Anschluss / Pneumatic connector (for cleaning)	M5 / QS-6
Betriebsdruck / Pressure	6 bar gefilterte Druckluft / filtered
Einbaulage / Mounting position	Beliebig / any
Zubehör / Accessories	
CAD-Daten / CAD-Data	STEP

MATRIX Automations GmbH
Felix-Wankel-Str. 6
73760 Ostfildern
GERMANY

Phone: +49 (0) 711 / 22 93 28-0
Fax: +49 (0) 711 / 22 93 28-22
eMail: info@matrix-automations.com